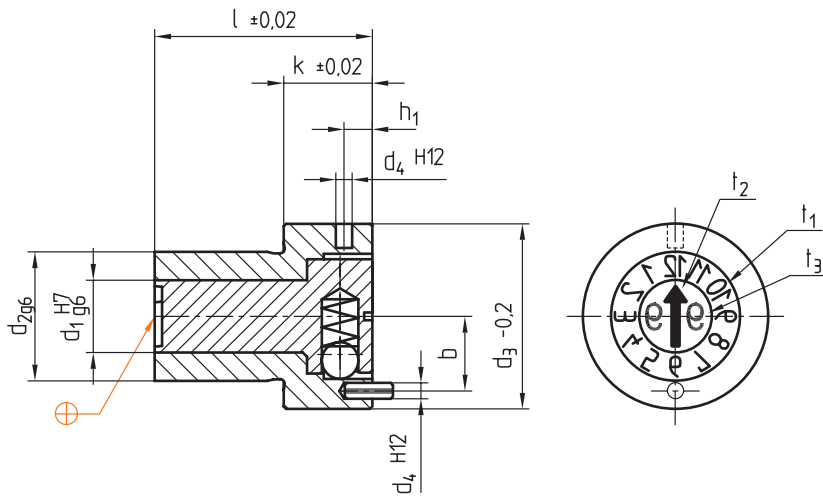


Z48/...

Mat.: 1.2343/52 ± 2 HRC



► Info

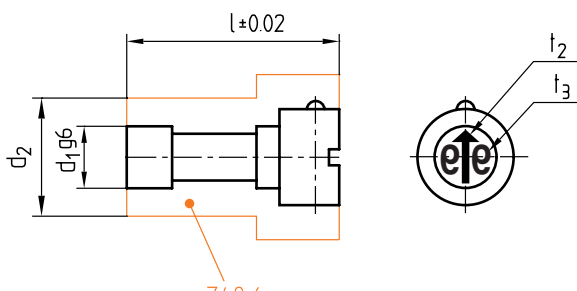
t₁, t₂, t₃ = Schrifttiefe
Depth of characters
Profondeur de la gravure

1) = Die Bestellnummer ist mit der Jahreszahl zu ergänzen
Please complete the order No. by specifying the required year
Le numéro de commande doit être complété avec le chiffre de l'année

t ₁	t ₂	t ₃	d ₄	h ₁	b	l	k	d ₃	d ₁	d ₁	Nr./No.1)
0,3	0,5	0,3	1,5	0,9	5	14	5	10	3,5	6	Z48/ 6/...
	6				17	6	12	4,5	8	8/...	
0,15	0,9	0,15	2	3,5	8	22	10	20	6,5	12	12/...
					9,25	27	11	23	9	16	16/...
					3	4	11,5	36	14	28	10,5

Z481/...

Mat.: 1.2343/52 ± 2 HRC



► Info

t₂, t₃ = Schrifttiefe
Depth of characters
Profondeur de la gravure

1) = Die Bestellnummer ist mit der Jahreszahl zu ergänzen
Please complete the order No. by specifying the required year
Le numéro de commande doit être complété avec le chiffre de l'année

t ₂	t ₃	l	d ₁	d ₂	Nr./No.1)	t ₂	t ₃	l	d ₁	d ₂	Nr./No.1)
0,5	0,3	14	3,5	6	Z481/ 6/...	0,9	0,15	27	9	16	Z481/16/...
0,6		17	4,5	8	8/...			36	10,5	20	20/...
0,9	0,15	22	6,5	12	12/...						

This is trial version
www.adultpdf.com